

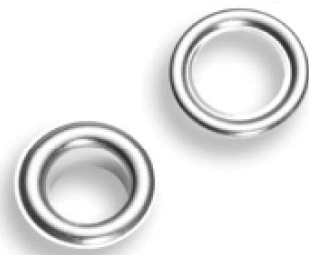


Happiness is  
handmade.



# Das Prym Nähfrei-Sortiment

Entdecken, verstehen  
und anwenden.





# Innovativ aus Tradition.

## Inhalt

Innovativ aus Tradition.....	3	Die Prym Nähfrei-Verbrauchsmaterial-	
Das Prym Nähfrei-System .....	4	Produktgruppen.....	28
Das Prym Nähfrei-Sortiment .....	6	Die Prym-Verpackungssystematik.....	29
Das VARIO Creative® Tool .....	8	„Sport und Camping“ Druckknöpfe.....	30
Die VARIO-Zange .....	12	„Anorak“ Druckknöpfe .....	32
Dreifuß und Einschlag-Werkzeug.....	14	„Jersey“ Druckknöpfe .....	34
Lochwerkzeuge .....	16	„Color Snaps“ Druckknöpfe .....	36
Das Prym Nähfrei-		Nieten .....	38
Werkzeug-Sortiment .....	18	Hohlنieten.....	40
Nähfrei-DIY-Projekte .....	20	Ösen mit Scheiben Ø 11/ 14 mm.....	42
Das Prym Nähfrei-Farbleitsystem.....	22	Ösen mit Scheiben Ø 4 / 5 / 8 mm.....	44
Die Prym Nähfrei-Werkzeug-Sets .....	24	„Jeans“-Knöpfe.....	46
		Hosenhaken .....	48
		Happiness is handmade .....	50
Das Prym Nähfrei-Verbrauchsmaterial			
mit und ohne Werkzeug-Set .....	27		

Der Druckknopf mit S-Feder ist unser traditionelles Markenzeichen und steht seit 1903 für unseren Innovationsgeist.

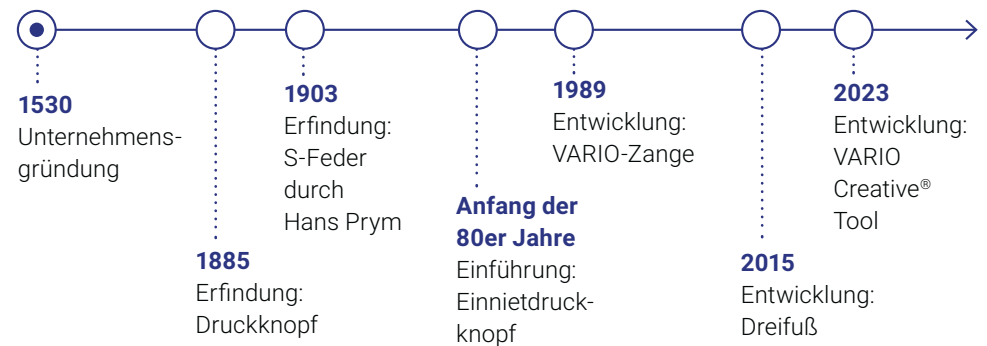
Seit jeher ist es unser Antrieb, innovative und qualitativ hochwertige Produkte für jede Art von textiler Handarbeit zu entwickeln.

Im intensiven Austausch mit Kunden und Konsumenten hat Prym das Nähfrei-Sortiment stetig erweitert, mit Produkten, die ohne Nadel und Faden verarbeitet werden können. Es bietet sowohl dem Nähprofi als auch dem Nähanfänger eine professionelle Lösung zum einfachen und dauerhaften Anbringen von Ösen, Nieten, Jeans- und Druckknöpfen.

Gleichzeitig haben wir die notwendigen Werkzeuge von der einfachen Einschlaghilfe über die VARIO-Zange bis hin zum innovativen VARIO Creative® Tool weiterentwickelt.



## Entwicklung des Prym Nähfrei-Sortiments:





# Das Prym Nähfrei-System – Step by Step:

**1.** Wie sieht Dein Projekt aus?



Eine Übersicht über alle Prym Verbrauchsmaterialien findest Du auf der Seite 28.

**2.** Wähle das dazu passende Verbrauchsmaterial anhand des Werkzeugs, welches Du bereits besitzt.



Beispielhafte Produktauswahl



ODER



Siehe „Verbrauchsmaterial mit und ohne Werkzeug-Set“ Erklärung Seite 27.

**3.** Wähle das geeignete Werkzeug zur Verarbeitung.

Lerne alles über die Vorzüge der Prym Werkzeuge auf den Seiten 8-19.



**4.** Finde das für Dein Werkzeug geeignete Werkzeug-Set.

Das Prym Farbleitsystem hilft Dir, das passende Werkzeug-Set zu finden. Erklärung auf Seite 22-23.



ODER



Eine Übersicht über alle Prym Werkzeug-Sets findest Du auf Seite 24-26.

**5.** Starte Dein Projekt! Wir helfen Dir mit passenden Tipps & Anleitungen.



# Das Prym Nähfrei-Sortiment einfach erklärt:

## Welche Produkte gehören zum Nähfrei-Sortiment?

Das innovative und umfangreiche Nähfrei-Sortiment von Prym umfasst alle Artikel, die vernietet werden, anstatt mit Nadel und Faden angenäht zu werden:

- Druckknöpfe mit unterschiedlicher Schlusskraft
- Niete & Hohlните
- Ösen
- Jeans-Knöpfe
- Hosenhaken

Zur gelingsicheren Verarbeitung der verschiedenen Nähfrei-Artikel hat Prym innovative Werkzeuge mit passendem Zubehör entwickelt.

## Vielseitigkeit in Form und Farbe

Das Prym Nähfrei-Sortiment überzeugt durch Vielseitigkeit, Langlebigkeit, Einfachheit in der Handhabung und Präzision bei der Verarbeitung.

Die große Produktvielfalt umfasst sowohl klassische Elemente als auch modische Trends.

Das Prym Nähfrei-Sortiment ist ein echtes Highlight für Deine Handarbeitsprojekte.





# VARIO Creative® Tool – die Nähfrei-Innovation.



Das VARIO Creative® Tool vereint viele Funktionen in nur einem einzigen Werkzeug: Lochen, Druckknöpfe und Ösen anbringen und Nieten verarbeiten.

Die komfortable Anwendung und der mühelose Wechsel zwischen den verschiedenen Funktionen ermöglichen ein ermüdungsfreies und präzises Arbeiten mit Gelingsicherheit.

Das ergonomische Design und die innovative Mechanik sorgen für eine optimierte

Kraftübertragung und vergrößern dadurch den Funktionsumfang des VARIO Creative® Tools, so dass auch die großen Ösen bis 14 mm Innendurchmesser und die Hohl-nieten mit 9 mm Steg verarbeitet werden können.

Es ist kompatibel mit allen bestehenden Prym Werkzeug-Sets und Produkten aus dem Nähfrei-Sortiment mit den Icons: VARIO Creative® Tool + VARIO-Zange



VARIO Creative® Tool  
Art.Nr.: 390 903



VARIO Creative® Tool Inlay  
Nachfüll-Packung 10 St  
Art.Nr.: 673 139

## Ergonomisches Design – entwickelt in Deutschland.

Passe die Verstell-schrauben-Höhe an das verwendete Material an.



Werkzeugaufnahme sorgt für festen Halt der Werkzeuge.



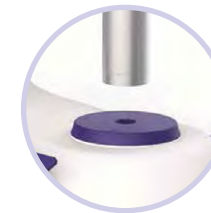
Kunststoff-Füße sorgen für einen sicheren und rutschfesten Stand.



Verstell-schraube zur Feinjustierung, Begrenzung der Kraftübertragung.



Krafthebel mit drei Stufen für präzises Arbeiten.



Höhenausgleich je nach Werkzeug und Materialstärke.



Vorrichtung für optionale Tischbefestigung.



Längs- & Quermaß für genaues Positionieren und Maßnehmen.

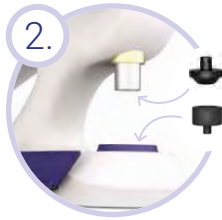
### HIGHLIGHT

Innovatives Werkzeug für komfortables, professionelles und präzises Arbeiten mit optimierter Kraftübertragung.

## Der mühelose Wechsel der Werkzeuge ermöglicht einen fließenden Arbeitsprozess.\*



1. Krafthebel öffnen.



2. Lochwerkzeuge einlegen.



3. Krafthebel senken, ansetzen und ...



4. Material fertig lochen.



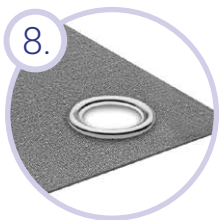
5. Werkzeug-Set für Ösen einlegen.



6. Ösen und Stoff einlegen.



7. Krafthebel senken, ansetzen und Öse befestigen.



8. Krafthebel öffnen und geöstes Material entnehmen.

\* *Beispielhafte Darstellung anhand der Verarbeitung von Ösen*



### Geeignet für:

- Stanzen von Löchern
- Druckknöpfe „Anorak“
- Druckknöpfe „Sport & Camping“
- Druckknöpfe „Jersey“
- Druckknöpfe „Color Snaps“
- Nieten
- Hohlketten
- Ösen mit Scheiben Ø 4 / 5 / 8 mm
- Ösen mit Scheiben Ø 11 / 14 mm
- Jeansknöpfe
- Hosenhaken



Die separat erhältliche Tischbefestigung sorgt für zusätzliche Stabilität und ermöglicht ein maximal präzises Arbeiten, da man die Hände frei hat, um sowohl Stoff als auch Werkzeuge ideal positionieren zu können.

Tischbefestigung  
VARIO Creative® Tool  
Art.Nr.: 390 904

# Die VARIO-Zange – unser Allrounder.



Die Prym VARIO-Zange hat sich bei der Verarbeitung der Nähfrei-Artikel bewährt und ist aus keinem gut sortierten Nähzimmer wegzudenken. Druckknöpfe, Jeansknöpfe, Nieten und Ösen bis zu einer Größe von 8 mm lassen sich ganz einfach ohne Nadel und Faden an den gewünschten Textilien anbringen.

Bei Bedarf kann die VARIO-Zange mit dem passenden Werkzeug-Set (siehe S.17, Abb. 2, Art.-Nr.: 673 125) auch zum Lochen der Textilien verwendet werden.

Durch den rutschfesten Griff liegt sie perfekt in der Hand. Die stabile Ausführung und die passgenauen Werkzeug-Sets ermöglichen eine präzise Verarbeitung der Prym Nähfrei-Artikel.

Für den perfekten Halt der Werkzeug-Sets enthält die VARIO-Zange kleine Kunststoff-Inlays (siehe Abb. 1, Art.-Nr.: 673 126).

Besonders praktisch: Der beiliegende Kunststoff-Hebel dient sowohl zum Entfernen (siehe Abb. 2) der Werkzeug-Sets als auch zum Zusammenhalten (siehe Abb. 3) der Zange.

**HIGHLIGHT**  
Bewährtes  
Universal-Werkzeug.



VARIO-Zange  
Art.Nr.: 390 900



Abb. 1



Abb. 2



Abb. 3

## Geeignet für:

- Stanzen von Löchern
- Druckknöpfe „Anorak“
- Druckknöpfe „Sport & Camping“
- Druckknöpfe „Jersey“
- Druckknöpfe „Color Snaps“
- Nieten
- Ösen mit Scheiben Ø 4 / 5 / 8 mm
- Jeansknöpfe
- Hosenhaken



VARIO-Zange „Prym Love“, mint  
Art.Nr.: 390 901



VARIO-Zange „Prym Love“, pink  
Art.Nr.: 390 902



# Dreifuß – für flexible Positionierung.



Mit dem Dreifuß Schlagwerkzeug lassen sich Nieten, Ösen und verschiedenste Druckknöpfe, außer „Color Snaps“ an jeder beliebigen Stelle eines Handarbeitsprojektes positionieren.

Durch die Verarbeitungsweise mit einem separaten Ober- und Unterteil, dem „Teller“, eignet sich der Dreifuß besonders für das Anbringen von Nähfrei-Artikeln an Stellen, die weit vom Stoffrand entfernt sind.

Der Teller des Dreifußes wird unter das Material geschoben – das Oberteil kommt oben in den Dreifuß. Die drei Füße des oberen Werkzeugteils ermöglichen eine gute Sicht auf die Bearbeitungsstelle. Zusammen mit der Führungsrille am Unterteil sorgen sie für einen sicheren Stand. Die Werkzeuge aus der jeweiligen Packung (siehe Seite 27) müssen dazu in den Teller und das Oberteil gedrückt werden.

Mit Hilfe unseres Kreativhammers (Art.-Nr.: 673 120) können unsere Nähfrei-Artikel am Handarbeitsprojekt rückstandslos eingeschlagen werden.

## Geeignet für:

- Druckknöpfe „Anorak“
- Druckknöpfe „Sport & Camping“
- Druckknöpfe „Jersey“
- Nieten
- Ösen mit Scheiben Ø 4 / 5 / 8 mm
- Jeansknöpfe
- Hosenhaken



Dreifuß, Schlagwerkzeug  
für Nähfrei-Artikel  
Art.Nr.: 673 130



# Einschlag- Werkzeug



In den Kombi-Packung (siehe Seite 27) findet sich immer das passende Werkzeug zum Einschlagen des jeweiligen Verbrauchmaterials.



Weitere Informationen: Siehe Erklärung zu „Verbrauchsmaterial mit und ohne Werkzeug-Set“ auf Seite 27.

## HIGHLIGHT

Nähfrei-Artikel können an jeder beliebigen Stelle auf dem Stoff angebracht werden.

## HIGHLIGHT

Für den einfachen Einstieg ins „Nähfrei“-Arbeiten.



# Perfektes Lochen – mit verschiedenen Werkzeugen.

Für die Verwendung der meisten Prym Nähfrei-Artikel muss zunächst ein Loch in das Material gestanzt werden. Dazu stehen verschiedene Werkzeuge zur Verfügung.

## Revolver-Lochzange

Die Revolver-Lochzange von Prym ist ein echter Allrounder zum Lochen von Textilien, Leder und vielem mehr. Die Lochzange stanzt 6 unterschiedliche Lochgrößen: 2,5 / 3,0 / 3,5 / 4 / 4,5 / 5 mm. Sie eignet sich für vielfältige Anwendungsbereiche in Haushalt, Werkstatt oder beim kreativen Arbeiten.

Die rutschfesten Griffe sorgen für sicheren Halt. Der Sperrriegel hält die Lochzange bei Nichtgebrauch optimal zusammen.



Revolver-Lochzange  
Art.Nr.: 390 905



Abb. 1

## VARIO Creative® Tool

Lochwerkzeuge in den Durchmessern 2,5 / 3,0 / 3,5 und 4,0 mm sind in der Verpackung des VARIO Creative® Tools enthalten.



Abb. 2

## VARIO-Zange

Die VARIO-Zange wird mit Lochwerkzeugen zum Stanzen von Löchern mit 3 oder 4 mm Durchmesser geliefert.



Abb. 3

## Lochwerkzeuge

Lochwerkzeug-Sets sind einzeln in den Durchmessern 2,5 / 3,0 / 3,5 und 4,0 mm (Art.Nr.: 673 137) und 4,5 / 5,0 und 6,0 mm (Art.Nr.: 673 138) erhältlich. Lochwerkzeuge mit anderen Durchmessern liegen immer dem entsprechenden Nähfrei-Kombi-Packung des jeweiligen Verbrauchsmaterials oder den Werkzeug-Sets bei.



Abb. 4

## Einschlag-Werkzeug in der Verbrauchsmaterial-Kombi-Packung

Die Prym Nähfrei-Kombi-Packungen liefern neben den jeweiligen Verbrauchsmaterialien auch die entsprechenden Lochwerkzeuge und ein Einschlag-Werkzeug mit. Zum Stanzen der Löcher wird hier dann nur noch der Kreativhammer (Art.Nr.: 673 120) benötigt.

# Das Prym Nähfrei- Werkzeug-Sortiment.



193 x 59 x 125 mm

## VARIO Creative® Tool

für nähfrie Knöpfe,  
Verschlüsse und mehr

Art.Nr.: 390 903



91 x 45 x 20 mm

## Tischbefestigung VARIO Creative® Tool

für stabilen Halt auf der  
Tischplatte

Art.Nr.: 390 904



## Inlays für VARIO Creative® Tool

Ersatzteile für VARIO Creative®  
Tool: 9x Werkzeugaufnahme +  
1x Höhenausgleich

Art.Nr.: 673 139



## Lochwerkzeuge für VARIO Creative® Tool Ø 2,5 / 3,0 / 3,5 / 4,0 mm

für Textilien, Leder etc.;  
kompatibel mit VARIO-Zange

Art.Nr.: 673 137



## Lochwerkzeuge für VARIO Creative® Tool Ø 4,5 / 5,0 / 6,0 mm

für Textilien, Leder etc.;  
kompatibel mit VARIO-Zange

Art.Nr.: 673 138



19,5 cm

## VARIO-Zange

für Druckknöpfe Ösen,  
Jeans-Knöpfe, Nieten; mit  
Lochwerkzeugen für Ø 3 /  
4 mm und Werkzeugen für  
„Color Snaps“ Ø 9 / 12,4 mm

Art.Nr.: 390 900



19,5 cm

## VARIO-Zange „Prym Love“, mint

für Druckknöpfe Ösen,  
Jeans-Knöpfe, Nieten; mit  
Lochwerkzeugen für Ø 3 /  
4 mm und Werkzeugen für  
„Color Snaps“ Ø 9 / 12,4 mm

Art.Nr.: 390 901 / 902



## VARIO Lochwerkzeuge Ø 3 / 4 / 8 mm

für Textilien, Leder, Folien  
etc.; Ersatz-Inlays und  
Hebel zum Entfernen der  
Werkzeuge für VARIO-Zange

Art.Nr.: 673 125



250 g

## Kreativhammer

zum Verarbeiten von  
Nähfrei-Artikeln

Art.Nr.: 673 120



85 mm x Ø 55 mm

## Dreifuß

zum Anbringen von  
Nähfrei-Knöpfen und Ösen  
an Stellen, die weit vom  
Stoffrand entfernt sind

Art.Nr.: 673 130



22 cm

## Revolver-Loch-Zange

für Leder, Folien, Papier etc.;  
für 6 Lochgrößen:  
2,5 - 5 mm

Art.Nr.: 390 905



<p>„Sport &amp; Camping“ Druckknöpfe</p> 		<p>Werkzeug-Set „Sport &amp; Camping“</p> 	
<p>„Anorak“ Druckknöpfe</p> 		<p>Werkzeug-Set „Anorak“</p> 	
<p>„Jersey“ Druckknöpfe</p> 		<p>Werkzeug-Set „Jersey“</p> 	<p>Demontage-Set „Jersey“</p> 
<p>„Color Snaps“ Druckknöpfe</p> 		<p>Werkzeug-Set „Color Snaps“</p> 	<p>Demontage-Set „Color Snaps“</p> 
<p>Nieten</p> 		<p>Werkzeug-Set Nieten</p> 	
<p>Hohlnieten</p> 		<p>Werkzeug-Set Hohlนieten</p> 	
<p>Ösen mit Scheiben Ø 11/14 mm</p> 		<p>Werkzeug-Set Ösen mit Scheiben Ø 11/14 mm</p> 	
<p>Ösen mit Scheiben Ø 4/5/8 mm</p> 		<p>Werkzeug-Set Ösen mit Scheiben Ø 4/5/8 mm</p> 	

# Das Prym Nähfrei-Farbleitsystem einfach erklärt:

Damit die Anwendung der Nähfrei-Artikel gelingt, hat Prym farbcodierte Werkzeug-Sets entwickelt, die die Zuordnung der Nähfrei-Artikel erleichtern. Sie wurden speziell für das VARIO Creative® Tool entwickelt, können aber auch mit der VARIO-Zange und dem Dreifuß

verwendet werden (genaue Zuordnung, siehe Symbole auf den Verpackungen).

Die Farbe des benötigten Werkzeug-Sets findet sich auf den Verpackungen der entsprechenden Verbrauchsmaterialien wieder.

## Verbrauchsmaterial



## Werkzeug-Set



Art.No.:  
**673 134**



beispielhafte Produktauswahl

# Die Prym Nähfrei-Werkzeug-Sets.

Um die verschiedenen Nähfrei-Artikel mit den entsprechenden Werkzeugen



verarbeiten zu können, werden spezielle Werkzeug-Sets benötigt. Diese enthalten gravierte Verarbeitungswerkzeuge und ggf. auch gravierte Stanzwerkzeuge zum Lochen, für die jeweiligen Anwendungen, wie z.B. das Einnieten von Druckknöpfen oder Nieten.

Die Werkzeugs-Sets wurden speziell für das VARIO Creative® Tool entwickelt, können aber auch mit der VARIO-Zange und dem Dreifuß verwendet werden (genaue Zuordnung, siehe Symbole auf den Verpackungen).

Die Werkzeugs-Sets sind zur leichteren Zuordnung der entsprechenden Nähfrei-Artikel farblich kodiert.



**Werkzeug-Set „Sport & Camping“ Druckknöpfe**  
Ø 15 mm



für VARIO Creative® Tool zur Verarbeitung von Prym Druckknöpfen „Sport & Camping“; kompatibel mit VARIO-Zange und Dreifuß

Art.Nr.: 673 135



**Werkzeug-Set „Anorak“ Druckknöpfe**  
Ø 12 / 15 / 20 mm



für VARIO Creative® Tool zur Verarbeitung von Prym Druckknöpfen „Anorak“; kompatibel mit VARIO-Zange und Dreifuß

Art.Nr.: 673 136



**Werkzeug-Set „Jersey“ Druckknöpfe**  
Ø 8 / 10 / 12 mm



für VARIO Creative® Tool zur Verarbeitung von Prym Druckknöpfen „Jersey“; kompatibel mit VARIO-Zange und Dreifuß

Art.Nr.: 673 134



**Demontage-Set „Jersey“ Druckknöpfe**

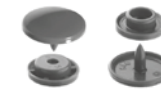


zum Entfernen der Prym Druckknöpfe „Jersey“ Ø 8 / 10 mm; Set mit 2 Aufsätzen für VARIO Creative® Tool und VARIO-Zange

Art.Nr.: 673 141



**Werkzeug-Set „Color Snaps“ Druckknöpfe**  
Ø 9 / 12,4 mm



für VARIO Creative® Tool zur Verarbeitung von Prym Druckknöpfen „Color Snaps“ Ø 12,4 mm und „Color Snaps Mini“ Ø 9 mm; kompatibel mit VARIO-Zange

Art.Nr.: 673 133



**Demontage-Set „Color Snaps“ Druckknöpfe**



zum Entfernen der Prym Druckknöpfe „Color Snaps“ Ø 12,4 mm und „Color Snaps Mini“ Ø 9 mm; Set mit 3 Aufsätzen für VARIO Creative® Tool und für VARIO-Zange

Art.Nr.: 673 140







**Werkzeug-Set  
Nieten**  
Ø 9 mm



für VARIO Creative® Tool zur Verarbeitung von Prym Nieten; kompatibel mit VARIO-Zange und Dreifuß

Art.Nr.: 673 132



**Werkzeug-Set  
Hohlنieten**  
Ø 7,5 / 9 mm



für VARIO Creative® Tool zur Verarbeitung von Prym Hohlنieten

Art.Nr.: 673 128



**Werkzeug-Set  
Ösen mit Scheiben**  
Ø 11 / 14 mm



für VARIO Creative® Tool zur Verarbeitung von Prym Ösen; kompatibel mit VARIO-Zange und Dreifuß

Art.Nr.: 673 127



**Werkzeug-Set  
Ösen mit Scheiben**  
Ø 4 / 5 / 8 mm



für VARIO Creative® Tool zur Verarbeitung von Prym Ösen; kompatibel mit VARIO-Zange und Dreifuß

Art.Nr.: 673 131



# Das Prym Nähfrei-Verbrauchsmaterial mit und ohne Werkzeug-Set – einfach erklärt:

Die Prym Nähfrei-Verbrauchsmaterialien sind sowohl einzeln als auch in der Kombi-Packung erhältlich (siehe Abbildung unten).

Die Kombi-Packungen liefern neben den jeweiligen Verbrauchsmaterialien auch die entsprechenden Loch-Werkzeuge und ein Einschlag-Werkzeug mit.

## Verbrauchsmaterial

## Werkzeug-Set

## Kombi-Packung



beispielhafte Produktauswahl

# Die Prym Nähfrei-Verbrauchsmaterial-Produktgruppen.



„Sport & Camping“  
Druckknöpfe



„Anorak“  
Druckknöpfe



„Jersey“  
Druckknöpfe



„Color Snaps“  
Druckknöpfe



Nieten



Hohlhieten



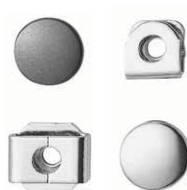
Ösen mit Scheiben  
Ø 11 / 14 mm



Ösen mit Scheiben  
Ø 4 / 5 / 8 mm



„Jeans“-Knöpfe



Hosenhaken

# Einführung in die Prym-Verpackungssystematik.

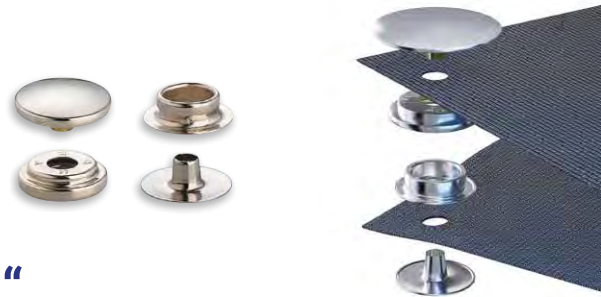
Artikelnummer: 403 171  
 Preisklasse: U  
 Stückzahl: 20  
 Packungsgröße: 20  
 Name / Art: Hohlhieten / Tubular rivets / Rivets tubulaires  
 Verbrauchsmaterial: Ø 9,0 mm / I 4 - 6 mm  
 Eigenschaft: rostfrei / rust-proof / inoxydable  
 Produktgruppen Color Code: 390 903 (Art.No.), 673 128 (Art.No.)

Verarbeitung mit folgenden Werkzeugen  
 Durchmesser: Ø 9 mm  
 Höhe: 4 - 6 mm

Artikelnummer des empfohlenen Werkzeug-Sets: 390 903 (Art.No.)



# „Sport & Camping“ Druckknöpfe – Starke Schlusskraft



- Nähfreie Druckknöpfe für feste Stoffe, zum Beispiel im Bereich Sport & Camping
- Für hohe Belastungen
- Starke Schlusskraft
- Korrosionsbeständig

Pym Druckknöpfe „Sport & Camping“ sind mit der Pym Ringfeder ausgestattet und eignen sich daher vor allem für starke Belastungen rund um die Freizeit- und Sportbekleidung, den Camping-Bereich, für Zeltstoffe oder für grobes Leder. Die Druckknöpfe mit starker Verschlusskraft zum Anbringen auf Canvas oder anderen festen Stoffen sind in verschiedenen Farben erhältlich. Hochwertig verarbeitet und durch spezielle Techniken veredelt, sind die Druckknöpfe „Sport & Camping“ korrosionsbeständig

und lassen sich problemlos waschen, schleudern, reinigen, bügeln und mangeln. Die Druckknöpfe lassen sich wahlweise mit dem beiliegenden Werkzeug und einem Gummihammer, mit dem VARIO Creative® Tool oder der VARIO-Zange bzw. dem Dreifuß anbringen.



„Sport & Camping“ Druckknöpfe  
Ø 15 mm, 10 St

starke Schlusskraft, rostfrei;  
in 3 Farben erhältlich: silberfarbig,  
altmessing, brüniert

Art.Nr.: 390 201



„Sport Mini“ Druckknöpfe  
Ø 13 mm, 10 St

starke Schlusskraft, rostfrei;  
in 2 Farben erhältlich: silberfarbig,  
brüniert

Art.Nr.: 390 501



„Sport & Camping“ Druckknöpfe  
Nachfüll-Packung, Ø 15 mm, 10 St

starke Schlusskraft, rostfrei;  
zu 390 201, ohne Werkzeuge;  
in 2 Farben erhältlich: silberfarbig, brüniert

Art.Nr.: 390 202



# „Anorak“ Druckknöpfe – Mittlere Schlusskraft



- Nähfreie Druckknöpfe für Anoraks, Jacken, Kleider, Röcke und Feinleder
- Mittlere Schlusskraft

Die Nähfrei-Druckknöpfe „Anorak“ sind dank mittlerer Schlusskraft perfekte Druckknöpfe für Jacken, Anoraks, Kleider, Röcke, Taschen und Textilien aus Feinleder. Das Besondere ist der Bronze-Federdraht (S-Feder), der eine geschmeidige Öffnungs- und Schließfunktion garantiert. Die Druckknöpfe sind aus rostfreiem Messing und in verschiedenen Oberflächen wie

silberfarbig, goldfarbig, altmessing, altkupfer, alteisen oder brüniert erhältlich. Eine weitere attraktive Variante ist die lackierte Kappe in den Farben Weiß und Schwarz. Die Druckknöpfe „Anorak“ lassen sich mit dem VARIO Creative® Tool, der VARIO-Zange, dem Einschlag-Werkzeug oder dem Dreifuß anbringen.



„Anorak“ Druckknöpfe  
Ø 15 mm, 10 St

mittlere Schlusskraft, rostfrei;  
in 3 Farben erhältlich: silberfarbig, brüniert,  
altkupfer

Art.Nr.: 390 321 / 390 327 / 390 328



„Anorak“ Druckknöpfe  
Ø 12 mm, 10 St

mittlere Schlusskraft, rostfrei;  
silberfarbig

Art.Nr.: 390 331



„Anorak“ Druckknöpfe  
Ø 15 mm, 10 St

mittlere Schlusskraft, rostfrei;  
in verschiedenen Farben erhältlich

Art.Nr.: 390 301



„Anorak“ Druckknöpfe  
Ø 20 mm, 6 St

mittlere Schlusskraft, rostfrei; Dessin flach;  
in verschiedenen Farben & Designs erhältlich

Art.Nr.: 390 376



## „Jersey“ Druckknöpfe – Leichte Schlusskraft

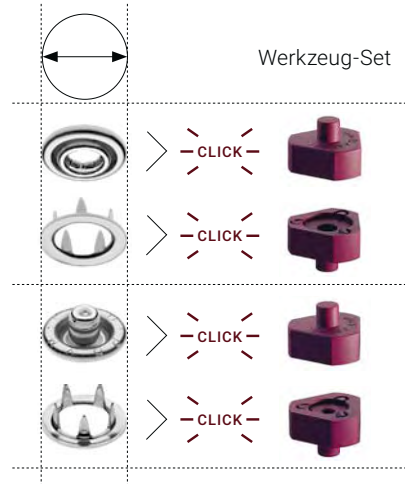


- **Nähfreie Druckknöpfe für dünnere Stoffe und für dehnbare Gewebe**
- **Durch Zackenring kein Vorlochen erforderlich**
- **Leichte Schlusskraft**

Die Prym Druckknöpfe „Jersey“ sind gekennzeichnet durch ihre leichte bis mittlere Schlusskraft und speziell für dünnere und auch dehnbare Stoffe – wie z. B. oft bei Baby- und Kinderbekleidung verwendet – gemacht. Der Vorteil dieses Druckknopfes ist, dass zur Anbringung kein Loch gestanzt werden muss – vielmehr verdrängt der integrierte Zackenring lediglich den Stoff, so dass dieser geschont wird. Waschen, Schleudern, Reinigen, Bügeln, Mangeln: für die rostfreien Druckknöpfe „Jersey“ aus dem Hause Prym kein Problem.

Die Druckknöpfe sind in verschiedenen Farben und Designs erhältlich. Die Druckknöpfe mit 18 mm Größe (Art. Nr.: 390 195 / 390 196) können nur mit dem beigelegten Werkzeug verarbeitet werden, die Druckknöpfe mit 10 bzw. 12 mm Größe können auch mit dem VARIO Creative® Tool, der VARIO-Zange bzw. dem Prym Dreifuß.

Ø 8 / 10 / 12 / 18 mm



„Jersey“ Druckknöpfe  
Ring, Ø 8 mm, 20 St

leichte Schlusskraft, rostfrei;  
silberfarbig

Art.Nr.: 390 101



„Jersey“ Druckknöpfe  
Ring, Ø 10 mm, 20 St

leichte Schlusskraft, rostfrei;  
silberfarbig

Art.Nr.: 390 106



„Jersey“ Druckknöpfe  
Kappe, Ø 10 mm, 20 St

leichte Schlusskraft, rostfrei;  
silberfarbig

Art.Nr.: 390 104



„Jersey“ Druckknöpfe  
Ring, Ø 10 mm, 10 St

leichte Schlusskraft, rostfrei;  
in 3 Farben erhältlich:  
silberfarbig, weiß, verkupfert

Art.Nr.: 390 107

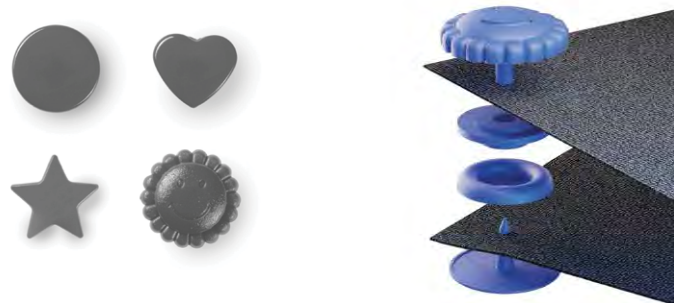


„Jersey“ Druckknöpfe,  
Prym Love, Ring, Ø 8 mm, 60 St

leichte Schlusskraft, rostfrei;  
beinhaltet je 10 Stück in 6 Farben:  
rot, blau, weiß, gelb, rosa, grün

Art.Nr.: 390 740





## „Color Snaps“ Druckknöpfe – Leichte Schlusskraft



- **Farbige Snaps für Baby- und Kinderbekleidung, Taschen, Deko etc.**
- **Leichte Schlusskraft**
- **Einfache Verarbeitung durch VARIO Creative® Tool oder VARIO-Zange und „Color Snaps“-Werkzeug**

Die farnefrohen Druckknöpfe „Color Snaps“ von Prym sind dekorativ und einfach auf Kleidung, Taschen, Handyhüllen oder als Deko anzubringen. Die kultigen Snaps in vielen bunten Farben sind durch ihre leichte Schlusskraft, sowie das stabile Kunststoff-Material vor allem für Babybekleidung und Kinderbekleidung bestens geeignet. „Color Snaps“ gibt es in verschiedenen Formen: rund, Herz, Stern, Blume und Annäh-Optik. Die bunten Druckknöpfe sind

sehr stabil und bei 60 Grad waschbar – Anwender werden lange Freude an den „Color Snaps“ haben. Falls ein Druckknopf falsch herum angebracht wurde, kann das „Demontage-Set“ (Art.Nr.: 673 140) verwendet werden, um den Knopf sauber zu lösen und einen neuen Knopf anzubringen.

Ø 9 / 12,4 / 13,6 mm



„Color Snaps“ Druckknöpfe  
rund, Ø 12,4 mm, 30 St

leichte Schlusskraft, komplett aus Kunststoff; zur Verarbeitung Werkzeug-Set Art.Nr.: 673 133 oder Art.Nr.: 673 115 erforderlich; in 36 Farben erhältlich

Art.Nr.: 393 103



„Color Snaps“ Druckknöpfe  
Prym Love, rund, Ø 12,4 mm, 30 St

leichte Schlusskraft, komplett aus Kunststoff; zur Verarbeitung Werkzeug-Set Art.Nr.: 673 133 oder Art.Nr.: 673 115 erforderlich; 5x farbig sortiert

Art.Nr.: 393 008



„Color Snaps“ Druckknöpfe  
Prym Love, Blume, Ø 13,6 mm, 21 St

leichte Schlusskraft, komplett aus Kunststoff; zur Verarbeitung Werkzeug-Set Art.Nr.: 673 133 oder Art.Nr.: 673115 erforderlich; 2x farbig sortiert: gelb, mandarine, rot / pink, apfelgrün, türkis

Art.Nr.: 393 080



„Color Snaps Mini“ Druckknöpfe  
Prym Love, Ø 9 mm, 72 St

leichte Schlusskraft, komplett aus Kunststoff; mit Werkzeug Art.Nr.: 673 133 oder Art.Nr.: 673 116; beinhaltet je 12 Stück in 6 Farben: wollweiß, gelb, pink, rot, dunkelgrün, tinte

Art.Nr.: 393 950

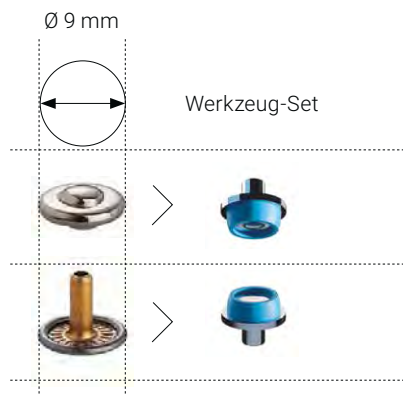


# Nieten

- Nieten mit 9 mm Durchmesser
- Beidseitig verwendbar
- Zur Dekoration oder Verstärkung von Taschenecken
- Korrosionsfreies Messing

Jeder kennt sie, die Nieten z. B. an der Jeans, die zur Verstärkung der Taschenecken dienen und zusätzlich als dekoratives Element wirken. Die Universalnieten von Prym mit 9 mm Durchmesser sind beidseitig verwendbar, aus rostfreiem Messing und je nach Geschmack entweder in silberfarbig/alteisen oder in altkupper/brüniert erhältlich.

Die Nieten lassen sich sowohl mit einem Hammer und Werkzeug, als auch mit dem VARIO Creative® Tool, unserer VARIO-Zange oder dem Dreifuß verarbeiten.



**Nieten**  
Ø 9 mm, 32 St

zur Verstärkung von Taschenecken, als dekoratives Element einsetzbar, rostfrei; beidseitig verwendbar; silberfarbig/alteisen

Art.Nr.: 403 103



**Nieten**  
Ø 9 mm, 24 St

zur Verstärkung von Taschenecken, als dekoratives Element einsetzbar, rostfrei; beidseitig verwendbar silberfarbig/alteisen

Art.Nr.: 403 101

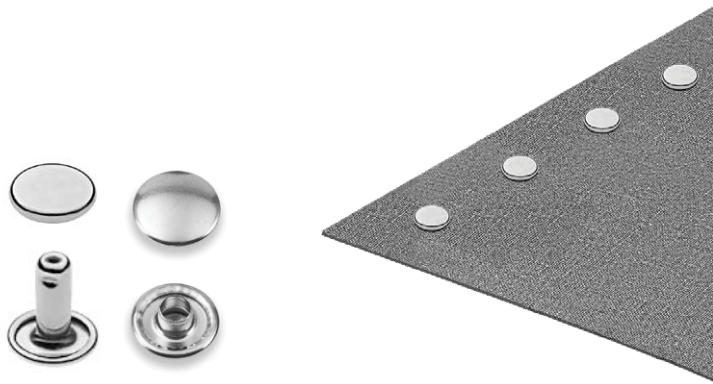


**Nieten**  
Ø 9 mm, 24 St

zur Verstärkung von Taschenecken, als dekoratives Element einsetzbar, rostfrei; beidseitig verwendbar altkupper/brüniert

Art.Nr.: 403 102

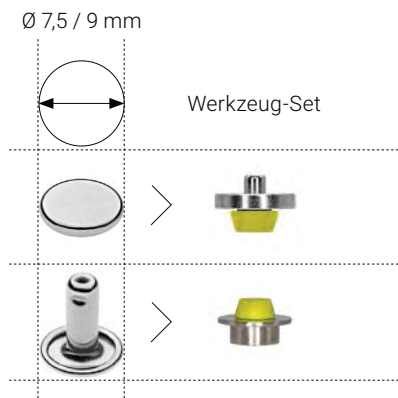
# Hohlhieten



- Hohlhieten zum Vernieten von dickeren Materialien wie z. B. Leder
- Rostfreies Messing
- Verarbeitbar mit VARIO Creative® Tool
- Werkzeug-Set (Art.Nr.: 673 128) für Prym Hohlhieten separat erhältlich

Die Hohlhieten von Prym sind in unterschiedlichen Größen erhältlich und damit für verschiedene Materialstärken geeignet. Die Unterschiede liegen hier im Durchmesser des Kopfes sowie in der Länge des innenliegenden Stiftes. Je höher der Stift, desto dicker können die Materialien wie z. B. Leder sein, die zu vernieten sind.

Die Hohlhieten sind aus rostfreiem, silberfarbigem Messing gefertigt und bieten für jeden Einsatzbereich optisch saubere Ergebnisse. Hohlhieten lassen sich sowohl mit dem Kreativhammer und dem VARIO Creative® Tool verarbeiten.



**Hohlhieten**  
Ø 7,5 mm für  
Materialstärke 3 - 4 mm, 25 St

verarbeitbar mit VARIO Creative® Tool und Werkzeug-Set (Art.Nr.: 673 128) oder mit Kreativhammer (Art.Nr.: 673 120) und Einschlag-Werkzeug aus Art.Nr.: 403 150; rostfrei; silberfarbig

Art.Nr.: 403 170



**Hohlhieten**  
Ø 9 mm für  
Materialstärke 4 - 6 mm, 20 St

verarbeitbar mit VARIO Creative® Tool und Werkzeug-Set (Art.Nr.: 673 128) oder mit Kreativhammer (Art.Nr.: 673 120) und Einschlag-Werkzeug aus Art.Nr.: 403 151; rostfrei; silberfarbig

Art.Nr.: 403 171



**Hohlhieten**  
Ø 9 mm für  
Materialstärke 6 - 9 mm, 12 St

verarbeitbar mit VARIO Creative® Tool und Werkzeug-Set (Art.Nr.: 673 128) oder mit Kreativhammer (Art.Nr.: 673 120) und Einschlag-Werkzeug aus Art.Nr.: 403 152; rostfrei; silberfarbig

Art.Nr.: 403 172



**Hohlhieten**  
Ø 7,5 mm für  
Materialstärke 3 - 4 mm, 20 St

verarbeitbar mit Kreativhammer (Art.Nr.: 673 120) und Einschlag-Werkzeug oder mit VARIO Creative® Tool und Werkzeug-Set (Art.Nr.: 673 128); rostfrei; silberfarbig

Art.Nr.: 403 150





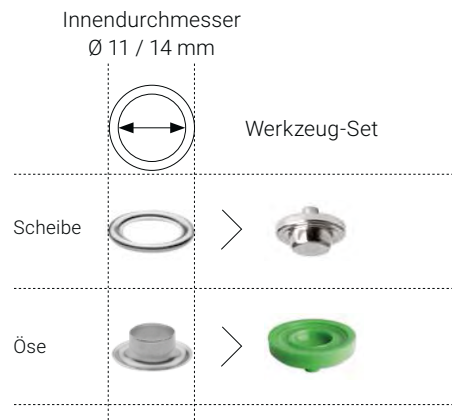
## Ösen mit Scheiben Ø 11 / 14 mm



- **Ösen mit Scheiben für Bekleidung, Wohndeko oder Bastelarbeiten**
- **Rostfreies Messing**
- **Verarbeitbar mit VARIO-Creative® Tool**
- **Werkzeug-Set (Art.Nr.: 673 127) für Prym Ösen mit Scheiben Ø 11 und 14 mm separat erhältlich**

Nähfrei verschönern? Ganz einfach!  
Die klassischen Ösen mit Scheiben von Prym sind vielseitig einsetzbar und bieten z. B. für Schnürverschlüsse, Bastelarbeiten, als modisches Zierelement oder zur Wohndekoration einen echten Gewinn. Die rostfreien Ösen bestehen aus Messing und sind in verschiedenen Farben sowie mit unterschiedlichen Innendurchmessern erhältlich. Die Ösen mit 11 mm und 14 mm Innendurchmesser lassen sich sowohl

mit dem Kreativhammer, als auch ganz einfach mit unserem VARIO Creative® Tool mit passendem Werkzeug-Set verarbeiten. Die Ösen sollten so fest angebracht werden, dass sie sich nicht mehr leicht drehen – das vermeidet ein Ablösen der Öse, wenn der Stoff gestrafft wird. Zur zusätzlichen Verstärkung empfehlen wir unsere Power Dots ‚strong & safe‘ (Art.Nr.: 966 020).



### Ösen mit Scheiben Ø 11 mm, 20 St

verarbeitbar mit VARIO Creative® Tool und Werkzeug-Set (Art.Nr.: 673 127) oder mit Kreativhammer (Art.Nr.: 673 120) und Einschlag-Werkzeug aus Art.Nr.: 541 383, rostfrei; silberfarbig und in 11 weiteren Farben erhältlich

Art.Nr.: 541 390



### Ösen mit Scheiben Ø 14 mm, 15 St

verarbeitbar mit VARIO Creative® Tool und Werkzeug-Set (Art.Nr.: 673 127) oder mit Kreativhammer (Art.Nr.: 673 120) und Einschlag-Werkzeug aus Art.Nr.: 541 383, rostfrei; silberfarbig und in 11 weiteren Farben erhältlich

Art.Nr.: 541 391



### Ösen mit Scheiben Ø 11 mm, 15 St

rostfrei;  
in 4 Farben erhältlich: silberfarbig, goldfarbig,brüniert, altmessing

Art.Nr.: 541 370



### Ösen mit Scheiben Ø 14 mm, 10 St

rostfrei;  
in 4 Farben erhältlich: silberfarbig, goldfarbig,brüniert, altmessing

Art.Nr.: 541 383



## Ösen mit Scheiben Ø 4 / 5 / 8 mm



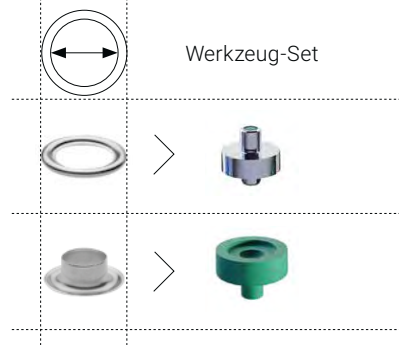
- Ösen mit Scheiben für Bekleidung, Wohndeko oder Bastelarbeiten
- Rostfreies Messing

Nähfrei verschönern? Ganz einfach! Die klassischen Ösen mit Scheiben von Prym sind vielseitig einsetzbar und bieten z. B. für Schnürverschlüsse, Bastelarbeiten, als modisches Zierelement oder zur Wohndekoration einen echten Gewinn. Die rostfreien Ösen bestehen aus Messing und sind in verschiedenen Farben erhältlich. Die Stärken von 4, 5 und 8 mm lassen sich wahlweise mit dem Hammer, dem VARIO

Creative® Tool, der Vario-Zange oder dem Dreifuß anbringen. Die Ösen sollten so fest angebracht werden, dass sie sich nicht mehr leicht drehen – das vermeidet ein Ablösen der Öse, wenn der Stoff gestrafft wird. Zur zusätzlichen Verstärkung des Stoffes empfehlen wir unsere Power Dots ‚strong & safe‘ (Art.Nr.: 966 020).



Innendurchmesser  
Ø 4 / 5 / 8 mm



Ösen mit Scheiben  
Ø 4 mm, 100 St

rostfrei;  
silberfarbig

Art.Nr.: 542 413



Ösen mit Scheiben  
Ø 5 mm, 80 St

rostfrei;  
silberfarbig

Art.Nr.: 542 414



Ösen mit Scheiben  
Ø 8 mm, 32 St

rostfrei;  
silberfarbig

Art.Nr.: 542 415



Ösen mit Scheiben  
Ø 4 mm, 50 St

rostfrei;  
in 4 Farben erhältlich:  
silberfarbig, goldfarbig,  
brüniert, altmessing

Art.Nr.: 542 407



Ösen mit Scheiben  
Ø 5 mm, 40 St

rostfrei;  
in 4 Farben erhältlich:  
silberfarbig, goldfarbig,  
brüniert, altmessing

Art.Nr.: 542 410



Ösen mit Scheiben  
Ø 8 mm, 24 St

rostfrei;  
in 4 Farben erhältlich:  
silberfarbig, goldfarbig,  
brüniert, altmessing

Art.Nr.: 541 374

# „Jeans“-Knöpfe



- Speziell für Jeansjacken, Jeanshemden und Jeanshosen
- Zahlreiche Varianten und verschiedene Durchmesser
- Rostfreies Messing

Die Jeans-Knöpfe von Prym sind speziell für die Verwendung auf Jeans-Jacken, Jeans-Hemden, Jeans-Hosen und Jeans-Röcke hergestellt. Natürlich lassen sie sich auch mit Leder oder Canvas verarbeiten. Ob eher kultig, lässig oder modern: Die zahlreichen Varianten der Jeans-Knöpfe lassen hier keine Wünsche offen. Die Blume für eine Kinder-Jeans, der American-Style für den coolen Look oder doch lieber ganz ohne Motiv? Hier wird man in jedem Fall fündig!

Die nähfreien Knöpfe lassen sich wahlweise mit dem beigefügten Werkzeug und einem Hammer, der VARIO-Zange oder dem Dreifuß anbringen. Da die Jeansknöpfe aus rostfreiem Messing gefertigt sind, können sie selbstverständlich auch bei 60 Grad gewaschen und gereinigt werden.

Da „Jeans“-Knöpfe häufig als Reparatur-Artikel verwendet werden, und man nur ein paar wenige Knöpfe braucht, gibt es keine Nachfüll-Packungen ohne Werkzeug.



„Jeans“- Knöpfe  
Lorbeerkranz, Ø 14 mm, 8 St

rostfrei;  
altkupfer

Art.Nr.: 622 200



„Jeans“- Knöpfe  
Lorbeerkranz, Ø 17 mm, 8 St

rostfrei;  
in 7 Farben mit jeweils unterschiedlichen  
Designs erhältlich

Art.Nr.: 622 241



„Jeans“- Knöpfe  
glatt, Ø 17 mm, 8 St

rostfrei;  
silberfarbig

Art.Nr.: 622 240



„Jeans“- Knöpfe  
American Star, Ø 17 mm, 8 St

rostfrei;  
altsilber

Art.Nr.: 622 210





## Hosenhaken

- Hosenhaken nähfrei
- Zu verarbeiten mit VARIO Creative® Tool, VARIO-Zange, Hammer oder Dreifuß
- Silberfarbig

Wer seinen Verschluss nicht annähen möchte, ist mit den nähfreien Hosenhaken für Hosen und Röcke bestens versorgt. Die offene Variante lässt sich gelingsicher mit dem Kreativhammer, dem VARIO Creative® Tool, der VARIO-Zange oder dem Dreifuß von Prym verarbeiten.

Selbstverständlich sind die Hosenhaken rostfrei und können problemlos gewaschen, gereinigt, gebügelt und gemangelt werden.



### Hosenhaken und -stege Ø 13 mm, 4 St

vernietbar, für Hosen und Röcke, rostfrei;  
Kappen beidseitig verwendbar;  
silberfarbig/brüniert

Art.Nr.: 265 811

